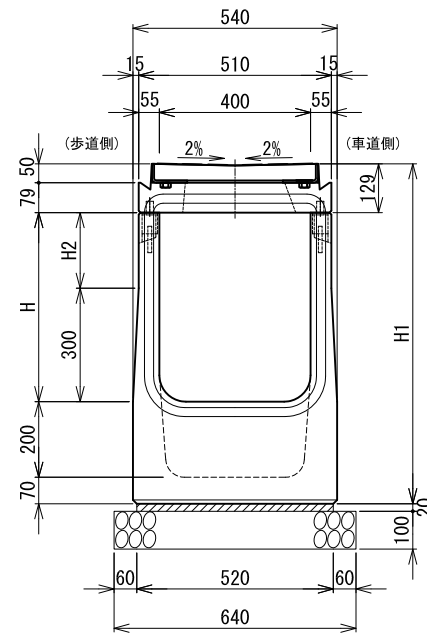


# 暗渠側溝 (B400柵部) RGA-V 防草-皿型

S=1:20 (A3印刷)

B400-H400~500断面図 (柵部)



寸法表

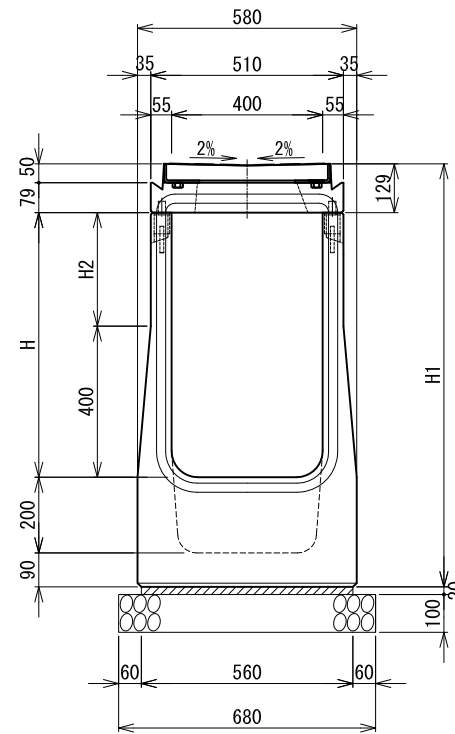
名称	H	H1	H2	質量(kg)
RGA-V 防草 40×40 (柵部)	400	799	100	452
RGA-V 防草 40×50 (柵部)	500	899	200	480

材料表

(1基当り)

種別	規格	単位	数量
RGA側溝	B400-H400~500 (柵部)	本	1.00
敷モルタル	1:3	m <sup>2</sup>	0.010
基礎材	RC-40	m <sup>2</sup>	0.64

B400-H600~800断面図 (柵部)



寸法表

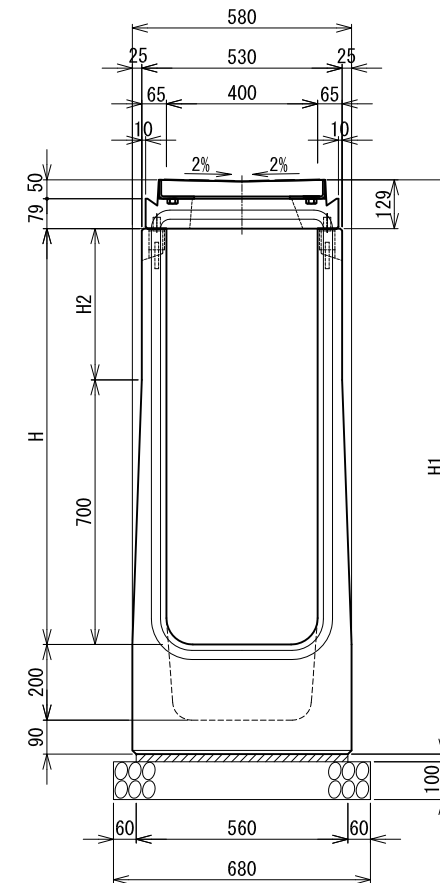
名称	H	H1	H2	質量(kg)
RGA-V 防草 40×60 (柵部)	600	1019	200	589
RGA-V 防草 40×70 (柵部)	700	1119	300	616
RGA-V 防草 40×80 (柵部)	800	1219	400	644

材料表

(1基当り)

種別	規格	単位	数量
RGA側溝	B400-H600~800 (柵部)	本	1.00
敷モルタル	1:3	m <sup>2</sup>	0.011
基礎材	RC-40	m <sup>2</sup>	0.68

B400-H900~1200断面図 (柵部)



寸法表

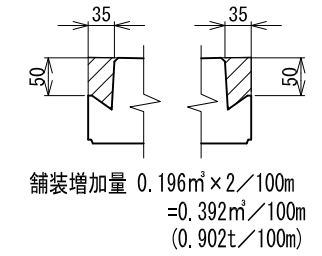
名称	H	H1	H2	質量(kg)
RGA-V 防草 40×90 (柵部)	900	1319	200	725
RGA-V 防草 40×100 (柵部)	1000	1419	300	757
RGA-V 防草 40×110 (柵部)	1100	1519	400	790
RGA-V 防草 40×120 (柵部)	1200	1619	500	822

材料表

(1基当り)

種別	規格	単位	数量
RGA側溝	B400-H900~1200 (柵部)	本	1.00
敷モルタル	1:3	m <sup>2</sup>	0.011
基礎材	RC-40	m <sup>2</sup>	0.68

防草用切欠き部舗装数量



B400型平面図 (柵部)

